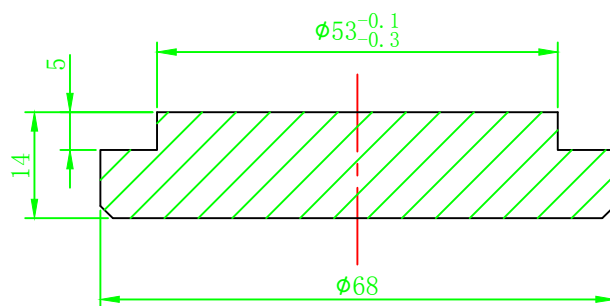
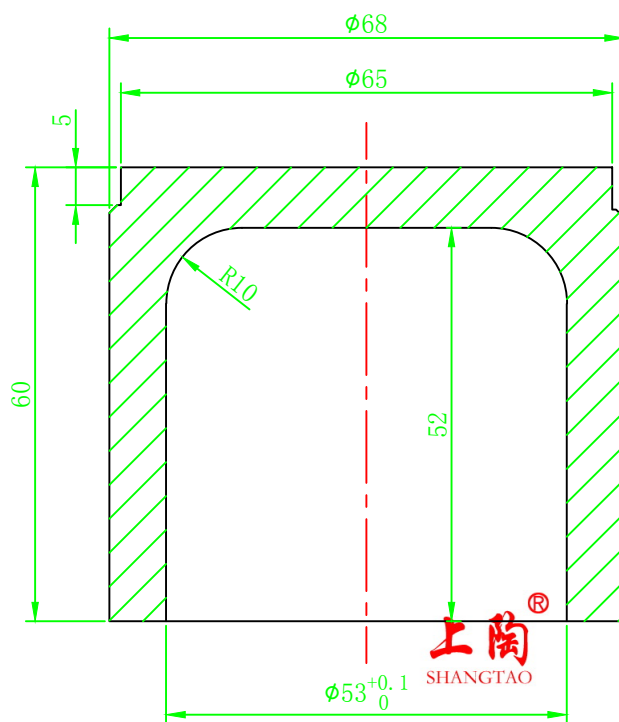


全部 $\frac{3.2}{\sqrt{\quad}}$



注：未注倒角1×45°

						上海工陶陶瓷有限公司	
标记	处数	分区	更改文件号	签名	年月日	100ml球磨罐	
设计			标准化			任务单号	120709-2
制图						客户编号	KY0221
校对							
审核			批准				